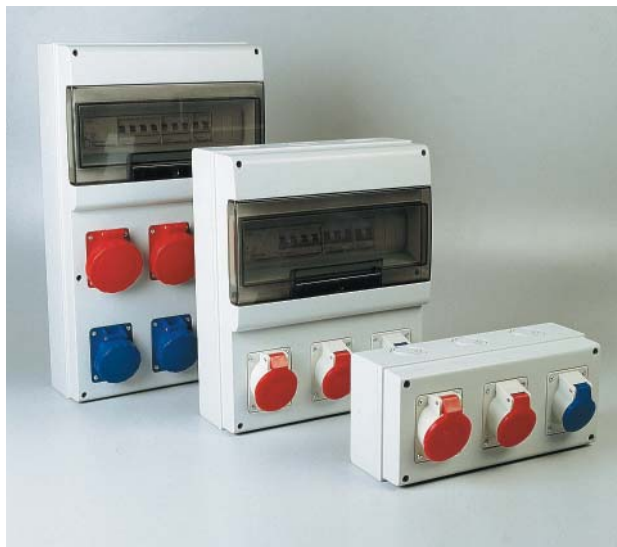


Серия корпусов "Домино" для сборки розеточных постов

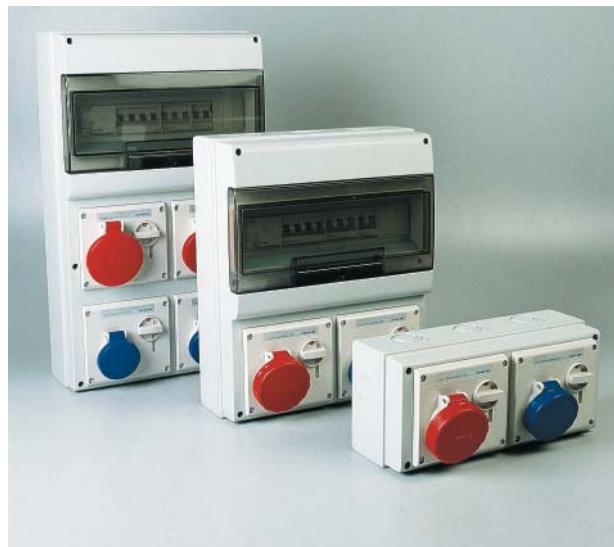
Серия корпусов "Домино" предназначена для построения розеточных постов, облегчающих подключение и управление мобильным оборудованием.

Серия включает в себя 2 подгруппы: "Домино" и "Домино-МАХ".



"Домино"

Подгруппа ориентирована на установку розеток номиналом 16 и 32 А и степень защиты IP44 или IP67. Максимальный уровень защиты собранной конструкции – IP66.



"Домино-МАХ"

Корпуса обладают посадочными местами большего размера, что позволяет устанавливать как стандартные розетки с номинальным током 16 и 32 А, так и розетки с механической блокировкой с номинальным током до 63 А. Максимальный уровень защиты IP66.

Технические характеристики

Характеристика	Значение
Уровень защиты, IP	IP66
Механическая прочность	IK07
Температура эксплуатации, °С	от -25 до +60
Материал изготовления	АБС/Поликарбонат
Тест раскаленной проволокой, °С	650
Устойчивость к ультрафиолету	устойчив

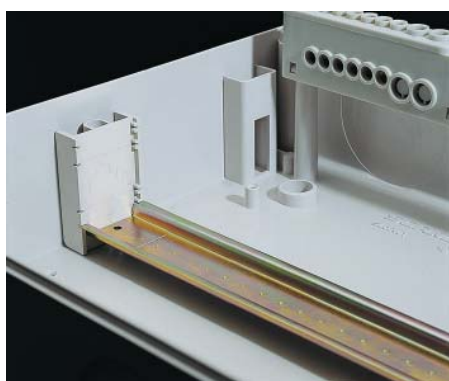
Химические свойства

Химический реагент	Состояние реагента	Устойчивость разъема к воздействию реагента
Кислоты	концентрированная	ограниченно устойчив
	разбавленная	устойчив
Щелочь	концентрированная	ограниченно устойчив
	разбавленная	устойчив
Гексан	-	устойчив
Бензол	-	не устойчив
Ацетон	-	не устойчив
Спирт	-	устойчив
Минеральные масла	-	не устойчив

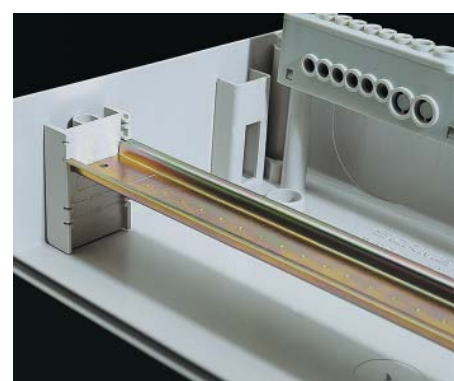
Отличительные особенности



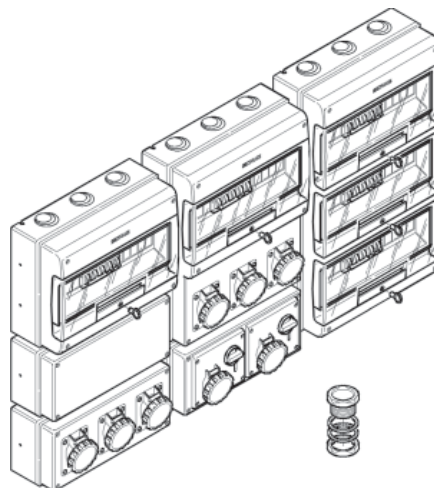
Лицевая часть фиксируется на петлях, что облегчает монтаж и обслуживание



Изменяемая глубина расположения DIN-рейки



Совместимость с системами труб "Octopus" и "Express"



Возможно объединение корпусов между собой



Широкий выбор аксессуаров

Корпуса "Домино"

Назначение:

- построение розеточных постов.

Условия монтажа:

- на стену;
- на раму;
- на тумбу.

Материал:

- корпус – АБС-пластик;
- окошко – поликарбонат.

Комплект поставки:

- DIN-рейка и регулируемые фиксаторы;
- заглушка на 4 модуля (кол-во см. в таблице ниже);
- заглушка 70x87 и уплотнитель (кол-во см. в таблице ниже).

Чертежи:

- см. на диске.

Число устанавливаемых розеток	Номинал устанавливаемых розеток	Формат устанавливаемых розеток, мм	Тип корпуса	Рассеиваемая мощность, Вт	Размер отсека модульного оборудования**	Размер, мм	Кол-во заглушек в комплекте	Код
2	16 А	70x87	M340	14	8 модулей	340x184x140	- 1 шт. для модульного отсека размером "4 модуля"; - 1 шт. формата 70x87 (код DIS6540100)	DIS6722300
	16 А, 32 А*	70x87, 84x106*	M400	22	12 модулей	400x256x140	- 1 шт. для модульного отсека размером "4 модуля"; - 1 шт. формата 70x87 (код DIS6540100)	DIS6723300
3	16 А, 32 А*	70x87, 84x106*	M400	28	16 модулей	400x328x140	- 2 шт. для модульного отсека размером "4 модуля"; - 1 шт. формата 70x87 (код DIS6540100)	DIS6724316
6	16 А, 32 А*	70x87, 84x106*	M550	28	16 модулей	550x328x140	- 2 шт. для модульного отсека размером "4 модуля"; - 2 шт. формата 70x87 (код DIS6540100)	DIS6725616
8	16 А, 32 А*	70x87, 84x106*	M550	28	24 модуля	550x477x140	- 2 шт. для модульного отсека размером "4 модуля"; - 2 шт. формата 70x87 (код DIS6540100)	DIS6725822

* Установка розеток на 32 А с основанием 84x106 возможна после предварительной обработки посадочного места. Процедура обработки показана на стр. 491

** Размер 1 модуля 85x18x68 (ВxШxГ)

Корпуса "Домино" без отсека модульного оборудования



Назначение:

- построение розеточных постов.

Условия монтажа:

- на стену;
- на раму;
- на тумбу.

Материал:

- корпус – АБС-пластик.

Комплект поставки:

- см. на диске.

Число устанавливаемых розеток	Номинал устанавливаемых розеток	Формат устанавливаемых розеток, мм	Тип корпуса	Рассеиваемая мощность, Вт	Размер, мм	Кол-во заглушек в комплекте	Код
2	16 А, 32 А*	70x87, 84x106*	M150	18	150x256x115	- 1 шт. формата 70x87 (код DIS6540100)	DIS6721301
3	16 А, 32 А*	70x87, 84x106*	M150	20	150x328x115	- 1 шт. формата 70x87 (код DIS6540100)	DIS6721300
С глухой крышкой			M150	18	150x256x115		DIS6721101
			M150	20	150x328x115		DIS6721100

* Установка розеток на 32 А с основанием 84x106 возможна после предварительной обработки посадочного места. Процедура обработки показана на стр. 491

Корпуса "Домино-МАХ"

Назначение:

- построение розеточных постов.

Особенности:

- позволяют монтировать розетки с механической блокировкой;
- допускают установку розеток с номиналом до 63 А.

Условия монтажа:

- на стену;
- на раму;
- на тумбу.

Материал:

- корпус – АБС-пластик;
- окошко – поликарбонат.

Комплект поставки (см. на диске):

- DIN-рейка и регулируемые фиксаторы;
- заглушка для модульного отсека размером "4 модуля" – 2 шт.;
- заглушка формата 136x125 (код DIS6540120) – 1 шт.

Число устанавливаемых розеток	Номинал устанавливаемых розеток	Формат устанавливаемых розеток, мм	Тип корпуса	Рассеиваемая мощность, Вт	Размер отсека модульного оборудования*	Размер, мм	Кол-во петель в комплекте	Код
2	16 А, 32 А	136x125	M400	28	16 модулей	400x256x140	2 петли	DIS6724216
4	16 А, 32 А	136x125	M550	28	16 модулей	550x328x140	2 петли	DIS6725416
5	16 А, 32 А, 63 А	136x125	M550	28	24 модулей	550x477x140	3 петли	DIS6725522

* Размер 1 модуля 85x18x68 (ВxШxГ)

Корпуса "Домино-МАХ" без отсека модульного оборудования

Назначение:

- построение розеточных постов.

Особенности:

- позволяет монтировать розетки с механической блокировкой.

Условия монтажа:

- на стену;
- на раму;
- на тумбу.

Материал:

- корпус – АБС-пластик.

Комплект поставки:

- см. на диске.

Число устанавливаемых розеток	Номинал устанавливаемых розеток	Формат устанавливаемых розеток, мм	Тип корпуса	Рассеиваемая мощность, Вт	Размер, мм	Код
2	16 А, 32 А*	136x125	M150	18	150x328x115	DIS6721200

Петли для крепления на стену



Назначение:

- комплект петель для крепления корпусов "Домино" на стену.

Комплект поставки:

- 4 шт.

Материал	Код
АБС-пластик	DIS6540020

Комплект для пломбировки



Назначение:

- предназначен для опломбировки передней панели.

Условия монтажа:

- стр. 491.

Материал:

- винт – 4x33 мм, нержавеющей.

Материал	Код
АБС-пластик	DIS6540030

Замок на отсек модульного оборудования



Назначение:

- предназначен для ограничения доступа к отсеку с модульным оборудованием.

Условия монтажа:

- стр. 492.

Материал	Код
Замок	DIS6540070NS

Ручка



Назначение:

- облегчение переноски корпусов серии "Домино".

Материал	Код
АБС-пластик	DIS6540060

Заглушка


Назначение:

- блокирование неиспользуемых посадочных мест.

Размер	Материал	Код
70x87	АБС-пластик	DIS6540100
136x125	АБС-пластик	DIS6540120

Адаптер для установки кнопки


Назначение:

- установки кнопки на корпуса серии "Домино-стандарт".

Материал	Отверстие под кнопку	Размер	Код
АБС-пластик	22 мм	70x87	DIS6540101

Адаптер для монтажа розеток


Назначение:

- монтаж промышленных разъемов на корпуса серии "Домино-МАХ".

Номинал розеток, А	Размер основания, мм	Число установочных мест	Уровень защиты, IP	Цвет	Код
16	70x87	1	66	серый	DIS6540125
32	84x106	1	66	серый	DIS6540126

Соединительный комплект


Назначение:

- для объединения всех типов корпусов "Домино"/"Домино-МАХ" между собой.

Диаметр	Код
PG21	DIS6540038
PG36	DIS6540040

Основание



- Назначение:**
- построение розеточных постов.
- Условия монтажа:**
- на стену;
 - на раму;
 - на тумбу.
- Материал:**
- корпус – АБС-пластик.
- Чертежи:**
- см. на диске.

Размер, мм	Тип корпуса	Код
150x328x75	M150	DIS6741000
150x256x75	M150	DIS6741001

Крышка



- Назначение:**
- построение розеточных постов.
- Материал:**
- корпус – АБС-пластик.

Размер, мм	Число устанавливаемых розеток	Номинал устанавливаемых розеток	Формат устанавливаемых розеток, мм	Тип корпуса	Код
150x256x45	2	16 А, 32 А*	70x87, 84x106*	M150	DIS6741301
				M150	DIS6741101
150x328x45	3	16 А, 32 А*	70x87, 84x106*	M150	DIS6741300
				M150	DIS6741200
				M150	DIS6741100

Монтажная плата



Для M150

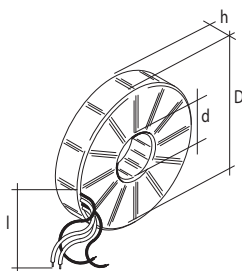


Для M400, M500

- Назначение:**
- монтаж оборудования внутри корпуса.
- Особенности:**
- платы для корпусов M400 и M500 предусматривают возможность крепления трансформатора DIS6540210 или DIS6540220.
- Материал:**
- оцинкованная сталь.

Тип совместимого корпуса	Размер, мм	Код
M150	275x110	DIS6540700
M400 и M500	275x180	DIS6540710

Понижающий трансформатор



- Назначение:**
- понижение напряжения для подключения безопасных цепей.
- Особенности:**
- тип трансформатора – тороидальный;
 - монтируется на платы для корпусов M400 и M500 хомутами;
 - красным цветом промаркированы провода первичной обмотки, черным цветом – вторичной обмотки.
- Комплект поставки:**
- трансформатор;
 - комплект хомутов (3 шт.) для крепления на монтажную плату.

Напряжение первичной обмотки, В	Напряжение вторичной обмотки, В	Мощность, кВА	Класс нагревостойкости изоляции	Размеры, мм				Код
				D	d	h	I	
220	24	0,15	F (155 °C)	170	45	25	270	DIS6540210
220	24	0,3	F (155 °C)	170	39	38	270	DIS6540220

Клеммный блок, IP20


DIS6540360



DIS6540363



DIS6540362



DIS6540364

Назначение:

- коммутация проводников внутри корпуса.

Условия монтажа:

- крепится внутри корпуса, в специально предусмотренные для этого точки.

Материал:

- корпус – АБС-пластик.

Особенности:

- клеммная колодка рассчитана на токи до 76.

Корпус	Кол-во и диаметр отверстий на 1 блок	Комплект поставки	Код
М340 на 8 модулей	5 по 4,4 мм (10 кв. мм) 5 по 5,5 мм (16 кв. мм)	клеммный блок	DIS6540363
М550 на 16 модулей или М400 на 16 модулей	5 по 4,4 мм (10 кв. мм) 5 по 5,5 мм (16 кв. мм)	держатель на 3 клеммных блока с установленным 1 клеммным блоком	DIS6540362
	5 по 4,4 мм (10 кв. мм) 5 по 5,5 мм (16 кв. мм)	держатель на 3 клеммных блока с установленными 3 клеммными блоками	DIS6540362C
М550 на 24 модуля	5 по 4,4 мм (10 кв. мм) 5 по 5,5 мм (16 кв. мм)	держатель на 4 клеммных блока с установленным 1 клеммным блоком	DIS6540364
	5 по 4,4 мм (10 кв. мм) 5 по 5,5 мм (16 кв. мм)	держатель на 4 клеммных блока с установленными 4 клеммными блоками	DIS6540364C
Доп. клеммный блок для установки на держатель	5 по 4,4 мм (10 кв. мм) 5 по 5,5 мм (16 кв. мм)	латунная шина и крышка	DIS6540360

Тумба для монтажа корпусов "Домино"



Назначение:

- стационарная установка корпусов "Домино".

Материал	Диаметр, мм	Высота, мм	Код
Оцинкованная сталь	80	1250	DIS6540650

Монтажные платы



Плата с козырьком



Обратная сторона платы без козырька

Назначение:

- для крепления корпусов серии "Домино" на столбах и трубах.

Чертежи:

- см. на диске.

Наименование	Тип корпуса	Материал	Размер, мм	Диаметр трубы, мм	Код
Монтажная плата	M400	оцинкованная сталь	328x400	80	DIS6540651
Монтажная плата с козырьком	M400	оцинкованная сталь	417x330	80	DIS6540653
	M550	оцинкованная сталь	567x330	80	DIS6540654

Складная напольная рама



Назначение:

- для мобильной установки корпусов "Домино".

Совместимые корпуса	Материал	Размер, мм	Код
Все корпуса "Домино"	оцинкованная сталь	686x392	DIS6540610

Таблица подбора панельных розеток

DIS6722300

**DIS6723300
DIS6724316
DIS6725616
DIS6725822**

**DIS6724216
DIS6725416**

DIS6725522

Розетки		Корпуса			
номинал розетки / степень защиты	число полюсов				
16 A / IP44	2P+E	DIS4131663	DIS4131663	DIS4131663 + DIS6540125	DIS4131663 + DIS6540125
	3P+E	DIS4131666	DIS4131666	DIS4131666 + DIS6540125	DIS4131666 + DIS6540125
	3P+N+E	DIS4131667	DIS4131667	DIS4131667 + DIS6540125	DIS4131667 + DIS6540125
32 A / IP44	2P+E		DIS4133263*	DIS4133263 + DIS6540126	DIS4133263 + DIS6540126
	3P+E		DIS4133266*	DIS4133266 + DIS6540126	DIS4133266 + DIS6540126
	3P+N+E		DIS4133267*	DIS4133267 + DIS6540126	DIS4133267 + DIS6540126
16 A / IP67	2P+E	DIS4181663	DIS4181663	DIS4181663 + DIS6540125	DIS4181663 + DIS6540125
	3P+E	DIS4181666	DIS4181666	DIS4181666 + DIS6540125	DIS4181666 + DIS6540125
	3P+N+E	DIS4181667	DIS4181667	DIS4181667 + DIS6540125	DIS4181667 + DIS6540125
32 A / IP67	2P+E		DIS4183263*	DIS4183263 + DIS6540126	DIS4183263 + DIS6540126
	3P+E		DIS4183266*	DIS4183266 + DIS6540126	DIS4183266 + DIS6540126
	3P+N+E		DIS4183267*	DIS4183267 + DIS6540126	DIS4183267 + DIS6540126
Розетки с механической блокировкой					
16 A / IP44	2P+E	x	x	DIS4001683	DIS4001683
	3P+E	x	x	DIS4001686	DIS4001686
	3P+N+E	x	x	DIS4001687	DIS4001687
32 A / IP44	2P+E	x	x	DIS4003283	DIS4003283
	3P+E	x	x	DIS4003286	DIS4003286
	3P+N+E	x	x	DIS4003287	DIS4003287
16 A / IP67	2P+E	x	x	DIS4051683	DIS4051683
	3P+E	x	x	DIS4051686	DIS4051686
	3P+N+E	x	x	DIS4051687	DIS4051687
32 A / IP67	2P+E	x	x	DIS4053283	DIS4053283
	3P+E	x	x	DIS4053286	DIS4053286
	3P+N+E	x	x	DIS4053287	DIS4053287
63 A / IP67	2P+E	x	x	x	DIS4056383
	3P+E	x	x	x	DIS4056386
	3P+N+E	x	x	x	DIS4056387
Розетки типа "Schuko"					
16 A / IP54	2P+E	DIS5704061	DIS5704061	DIS5704061 + DIS6540125*	DIS5704061 + DIS6540125*
Розетки типа "Schuko" с повышенной защитой IP66					
16 A / IP66	2P+E	DIS5706407	DIS5706407	DIS5706407 + DIS6540125*	DIS5706407 + DIS6540125*
Розетки типа "Schuko" с повышенной защитой IP56, а также с защитой от утечки и к.з.					
16 A / IP56	2P+E	x	x	DIS4093407	DIS4093407

* Установка розеток на 32 А возможна после предварительной обработки посадочного места. Процедура обработки показана на стр. 491

Серия корпусов MBox для сборки розеточных постов

Корпуса серии MBox обеспечивают увеличенный уровень защиты за счет дополнительной двери на отсеке подключения промышленных разъемов.

Ориентированы на ситуации, где нужно регламентировать доступ к точкам подключения электрооборудования:

- строительные площадки;
- кемпинги;
- парковки.

Возможные варианты исполнения



Под стандартные розетки



Под розетки с механической блокировкой

Технические характеристики

Характеристика	MBox2	MBox3	MBox5
Уровень защиты, IP		IP66	
Механическая прочность		IK08	
Температура эксплуатации, °C		от -25 до +60	
Материал изготовления		АБС/Поликарбонат	
Тест раскаленной проволокой, °C		650	
Мах. номинал основного выключателя, А	32	100	125
Кабельный ввод	M25	M40	M40
Сечение подключаемого кабеля, мм ²	16	35	35
Вес корпуса, кг	9	15	27
Устойчивость к ультрафиолету		устойчив	

Химические свойства

Химический реагент	Состояние реагента	Устойчивость разъема к воздействию реагента
Кислоты	концентрированная	ограниченно устойчив
	разбавленная	устойчив
Щелочь	концентрированная	ограниченно устойчив
	разбавленная	устойчив
Гексан	–	не устойчив
Бензол	–	не устойчив
Ацетон	–	не устойчив
Спирт	–	ограниченно устойчив
Минеральное масла	–	ограниченно устойчив

Отличительные особенности


Модульное оборудование размещается с правого торца и защищено прозрачной дверцей



На корпусах MBox3–MBox5 имеется дверь и возможно ограничение доступа к розеткам



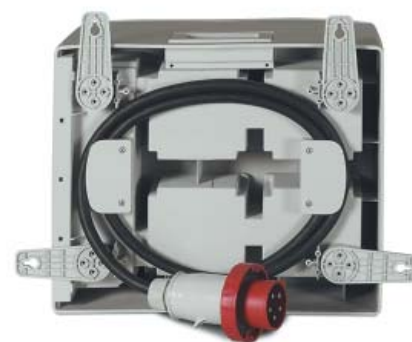
Большая монтажная панель внутри корпуса MBox5 допускает монтаж не только настенных розеток но и иного оборудования



При использовании аксессуаров возможна стационарная установка корпусов на поверхности



Для удобства транспортировки корпуса снабжены ручкой



Возможна фиксация кабеля в сложенном состоянии



По специальному запросу возможно размещение кнопки "Стоп" или выключателя нагрузки на лицевой панели.

Корпуса MBox



DIS6560026



DIS6560024

Назначение:

- построение розеточных постов.

Особенности:

- позволяет монтировать розетки с механической блокировкой;
- допускает установку розеток с номиналом до 63 А.

Условия монтажа:

- на стену;
- на раму;
- на тумбу;
- на столб.

Чертежи:

- см. на диске.



DIS6570035



DIS6570036



DIS6570038



DIS6580050

Размер фланца	Номинал устанавливаемых розеток	Число розеток	Тип корпуса	Рассеиваемая мощность, Вт	Наличие двери	Размер отсека модульного оборудования**	Размер, мм ВхШхГ	Комплект поставки	Код
70x87 84x106*	16 А, 32 А	6	MBox2	29	нет	16 модулей	440x363x290	– 3 кабельных ввода: M16, M25, M32; – клеммная колодка код 43512FV (1 шт.); – заглушка для модульного отсека размером "4 модуля" (1 шт.)	DIS6560026
	16 А, 32 А	9	MBox3	42	есть	39 модулей	465x524x382	– заглушка для модульного отсека размером "4 модуля" (1 шт.)	DIS6570038
136x125	16 А, 32 А	4	MBox2	27	нет	16 модулей	440x363x290	– кабельный ввод M40; – клеммная колодка (35 мм ² , 5 полюсов, 1 шт.);	DIS6560024
	16 А, 32 А	6	MBox3	42	есть	39 модулей	465x524x382	– заглушка для модульного отсека размером "4 модуля" (2 шт.);	DIS6570036
	16 А, 32 А, 63 А	5	MBox3	42	нет	39 модулей	465x524x382	– петли для крепления на стену (4 шт.)	DIS6570035
	16 А, 32 А, 63 А	12	MBox5	56	есть	52 модулей	775x670x400	– кабельный ввод M40; – клеммная колодка (35 мм ² , 5 полюсов, 1 шт.); – заглушка для модульного отсека размером "4 модуля" (2 шт.); – петли для крепления на стену (4 шт.); – соединительный комплект PG21 (4 шт.); – соединительный комплект PG36 (4 шт.)	DIS6580050

* Установка розеток на 32 А с размером фланца 84x106 возможна после предварительной обработки посадочного места. Процедура обработки показана на стр. 491

** Размер 1 модуля 85x18x68 (ВхШхГ)

Петли для крепления на стену


Назначение:

- комплект петель для крепления корпусов MBox на стену.

Комплект поставки:

- 4 шт.

Материал	Код
Поликарбонат	DIS6540024

Комплект для крепления на столб


Назначение:

- комплект петель для крепления корпусов MBox на столб.

Условия монтажа:

- опора фиксируется хомутом с червяком.

Для какого корпуса	Материал	Диаметр опоры, мм	Максимальная нагрузка на 1 фиксатор, кг	Код
MBox2	оцинкованная сталь	до 300	30	DIS65546090
Mbox3-Mbox5	оцинкованная сталь	до 300	30	DIS65532090

Комплект для пломбировки


Назначение:

- предназначен для опломбировки фальшпанели отсека модульного оборудования.

Условия монтажа:

- стр. 491.

Материал:

- винт – 4x22 мм, нержавеющей стали.

Материал	Код
АБС-пластик	DIS6540032

Замки


Назначение:

- предназначены для ограничения доступа к отсекам корпуса. Могут устанавливаться как на дверь к отсеку модульного оборудования, так и на дверь к отсеку с промышленными разъемами.

Условия монтажа:

- стр. 492.

Предназначение	Код
Комплект замка с унифицированным ключом	DIS6540072
Комплект замка с уникальным ключом	DIS6540072NS

Суппорт для фиксации кабеля



Назначение:

- скобы используются для фиксации подводящего кабеля.

Комплект поставки:

- 2 шт.

Материал	Код
АБС-пластик	DIS6540051

Рама для установки корпусов MBox



Для MBox2



Для MBox3–MBox5

Назначение:

- свободная установка корпусов серии MBox.

Пример монтажа:

- стр. 496.

Для какого корпуса	Материал	Высота, мм	Максимальная нагрузка на раму, кг	Код
MBox2	оцинкованная сталь	110	10	DIS6560120
Mbox3–Mbox5	оцинкованная сталь	1400	35	DIS6570121

Крышка задней стенки корпуса MBox2



Назначение:

- декоративная крышка. Используется при монтаже корпуса MBox2 на тумбу.

Пример монтажа:

- стр. 497.

Материал	Код
Оцинкованная сталь	DIS6560221

Тумба для корпуса MBox2



Назначение:

- стационарная установка корпусов MBox2.

Пример монтажа:

- стр. 497.

Чертежи:

- см. на диске.

Материал	Размеры, мм	Код
Оцинкованная сталь	1015x180x220	DIS6560220

Арматура для крепления тумбы DIS6560220


Назначение:

- арматура заливается в бетон и образует точку крепления для тумбы DIS6560220.

Пример монтажа:

- стр. 497.

Материал	Размеры, мм	Код
Оцинкованная сталь	100x190x230	DIS6560222

Заглушка


Назначение:

- блокирование неиспользуемых посадочных мест.

Размер	Материал	Код
70x87	АБС-пластик	DIS6540100
136x125	АБС-пластик	DIS6540120

Адаптер для установки кнопки


Назначение:

- установки кнопки на корпусе серии MBox.

Материал	Отверстие под кнопку	Размер	Код
АБС-пластик	22 мм	70x87	DIS6540101

Адаптер для монтажа розеток


Назначение:

- монтаж промышленных разъемов на корпусах серии MBox.

Номинал розеток, А	Размер основания, мм	Число установочных мест	Уровень защиты, IP	Цвет	Код
16	70x87	1	66	серый	DIS6540125
32	84x106	1	66	серый	DIS6540126

Серия корпусов "Блок" для сборки розеточных постов

Серия корпусов "Блок" является упрощенной версией серии "Домино" и так же предназначена для построения розеточных постов.

В отличие от серии "Домино" обладает рядом отличий:

- встроенная ручка для переноски;
- отсутствует возможность объединения корпусов;
- отсутствует защелка на крышке модульного отсека. Фиксация производится только замком.



Технические характеристики

Характеристика	Значение
Уровень защиты, IP	IP66
Механическая прочность	IK07
Температура эксплуатации, °C	от -25 до +60
Материал изготовления	АБС/Поликарбонат
Тест раскаленной проволокой, °C	650
Устойчивость к ультрафиолету	устойчив

Корпуса "Блок"



Назначение:

- построение розеточных постов.

Условия монтажа:

- на стену.

Материал:

- корпус – АБС-пластик;
- окошко – поликарбонат.

Чертежи:

- см. на диске.

Число устанавливаемых розеток	Номинал устанавливаемых розеток	Формат устанавливаемых розеток, мм	Рассеиваемая мощность, Вт	Размер отсека модульного оборудования**	Размер, мм	Код
2	16 А, 32 А	136x125	12	6 модулей	472x136x146	DIS5720311
3	16 А, 32 А	70x87, 84x106*	9	6 модулей	440x136x105	DIS6323500
	16 А, 32 А	136x125	12	6 модулей	616x136x146	DIS5720313

* Установка розеток на 32 А с основанием 84x106 возможна после предварительной обработки посадочного места. Процедура обработки показана на стр. 491

** Размер 1 модуля 85x18x68 (ВxШxГ)

Корпуса "Блок" без модульного отсека


Назначение:

- построение розеточных постов.

Условия монтажа:

- на стену.

Материал:

- корпус – АБС-пластик.

Число устанавливаемых розеток	Номинал устанавливаемых розеток	Формат устанавливаемых розеток, мм	Размер, мм	Кол-во заглушек в комплекте	Код
4	16 А, 32 А	70x87, 84x106*	440x136x87	1 шт. формата 70x87 (код DIS6540100)	DIS6323501

* Установка розеток на 32 А с основанием 84x106 возможна после предварительной обработки посадочного места. Процедура обработки показана на стр. 491

Замок на отсек модульного оборудования


Назначение:

- предназначен для ограничения доступа неавторизованных лиц к отсеку с модульным оборудованием.

Условия монтажа:

- стр. 492.

Материал	Код
Сталь	DIS6540181-04Y

Таблица подбора панельных розеток



DIS6560026



DIS6570038



DIS6560024
DIS6570036



DIS6570035



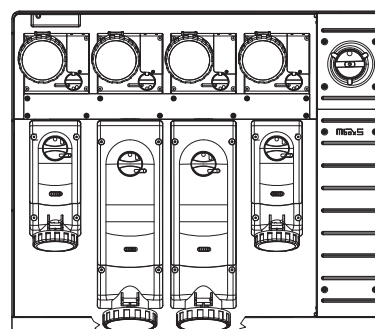
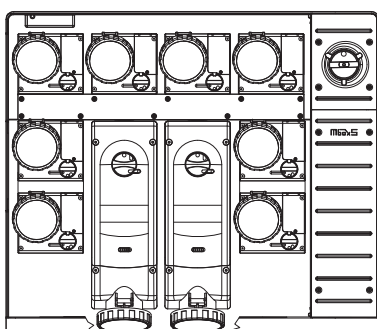
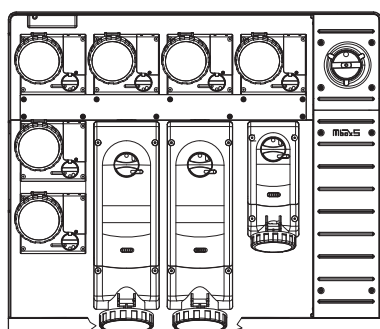
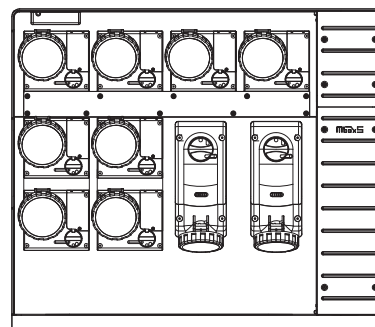
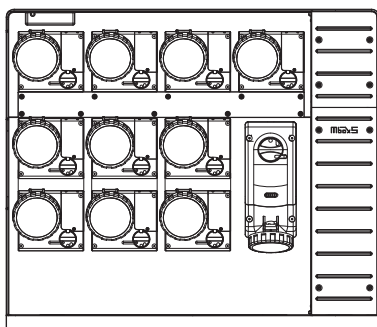
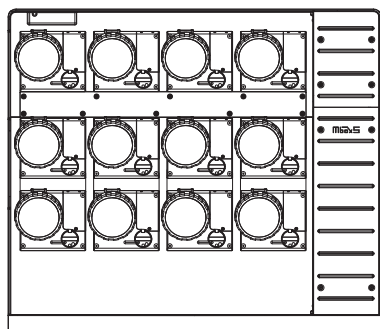
DIS6580050

Розетки		Корпуса				
номинал розетки/степень защиты	число полюсов					
16 A / IP44	2P+E	DIS4131663	DIS4131663	DIS4131663 + DIS6540125	DIS4131663 + DIS6540125	DIS4131663 + DIS6540125
	3P+E	DIS4131666	DIS4131666	DIS4131666 + DIS6540125	DIS4131666 + DIS6540125	DIS4131666 + DIS6540125
	3P+N+E	DIS4131667	DIS4131667	DIS4131667 + DIS6540125	DIS4131667 + DIS6540125	DIS4131667 + DIS6540125
32 A / IP44	2P+E	DIS4133263*	DIS4133263*	DIS4133263 + DIS6540126	DIS4133263 + DIS6540126	DIS4133263 + DIS6540126
	3P+E	DIS4133266*	DIS4133266*	DIS4133266 + DIS6540126	DIS4133266 + DIS6540126	DIS4133266 + DIS6540126
	3P+N+E	DIS4133267*	DIS4133267*	DIS4133267 + DIS6540126	DIS4133267 + DIS6540126	DIS4133267 + DIS6540126
16 A / IP67	2P+E	DIS4181663	DIS4181663	DIS4181663 + DIS6540125	DIS4181663 + DIS6540125	DIS4181663 + DIS6540125
	3P+E	DIS4181666	DIS4181666	DIS4181666 + DIS6540125	DIS4181666 + DIS6540125	DIS4181666 + DIS6540125
	3P+N+E	DIS4181667	DIS4181667	DIS4181667 + DIS6540125	DIS4181667 + DIS6540125	DIS4181667 + DIS6540125
32 A / IP67	2P+E	DIS4183263*	DIS4183263*	DIS4183263 + DIS6540126	DIS4183263 + DIS6540126	DIS4183263 + DIS6540126
	3P+E	DIS4183266*	DIS4183266*	DIS4183266 + DIS6540126	DIS4183266 + DIS6540126	DIS4183266 + DIS6540126
	3P+N+E	DIS4183267*	DIS4183267*	DIS4183267 + DIS6540126	DIS4183267 + DIS6540126	DIS4183267 + DIS6540126
Розетки панельные с механической блокировкой						
16 A / IP44	2P+E	x	x	DIS4001683	DIS4001683	DIS4001683
	3P+E	x	x	DIS4001686	DIS4001686	DIS4001686
	3P+N+E	x	x	DIS4001687	DIS4001687	DIS4001687
32 A / IP44	2P+E	x	x	DIS4003283	DIS4003283	DIS4003283
	3P+E	x	x	DIS4003286	DIS4003286	DIS4003286
	3P+N+E	x	x	DIS4003287	DIS4003287	DIS4003287
16 A / IP67	2P+E	x	x	DIS4051683	DIS4051683	DIS4051683
	3P+E	x	x	DIS4051686	DIS4051686	DIS4051686
	3P+N+E	x	x	DIS4051687	DIS4051687	DIS4051687
32 A / IP67	2P+E	x	x	DIS4053283	DIS4053283	DIS4053283
	3P+E	x	x	DIS4053286	DIS4053286	DIS4053286
	3P+N+E	x	x	DIS4053287	DIS4053287	DIS4053287
63 A / IP67	2P+E	x	x	x	DIS4056383	DIS4056383
	3P+E	x	x	x	DIS4056386	DIS4056386
	3P+N+E	x	x	x	DIS4056387	DIS4056387
Розетки панельные типа "Schuko"						
16 A / IP54	2P+E	DIS5704061	DIS5704061	DIS5704061 + DIS6540125*	DIS5704061 + DIS6540125*	DIS5704061 + DIS6540125*
Розетки панельные типа "Schuko" с повышенной защитой IP66						
16 A / IP66	2P+E	x	x	DIS5706407 + DIS6540125*	DIS5706407 + DIS6540125*	DIS5706407 + DIS6540125*
Розетки панельные типа "Schuko" с повышенной защитой IP56, а также с защитой от утечки и к.з.						
16 A / IP56	2P+E	x	x	DIS4093407	DIS4093407	DIS4093407

* Установка розеток на 32 А возможна после предварительной обработки посадочного места. Процедура обработки показана на стр. 491

Варианты размещения настенных розеток в корпусе MBox5

Корпуса серии MBox5 допускают установку всех видов настенных розеток с механической блокировкой. Некоторые варианты их размещения представлены ниже.



Объединение настенных розеток осуществляется при помощи соединительных комплектов DIS6540040 и DIS6540038.

Установка розеток с основанием 390x136 мм возможна только на 2 центральных посадочных места. Установка таких розеток в крайнюю левую или в крайнюю правую позицию влечет за собой невозможность подключения к ним розеток. Данная особенность вызвана размерами и формой смотрового окна в нижней части корпуса.